



OSQ/OQ

96002077 OQ 1000 1KW HIR-CSI G38 WI L000
+ 96002144 OQ GL A/S EXT OMW

THORN

1000W HIPAR64	IP54	IK10		
---------------	------	------	---	---

OSQ/OQ

Wąskostrumieniowy projektor charakteryzujący się wysoką intensywnością oświetlenia. Oprawa dwukomorowa - osobno układ zasilania i układ optyczny, IP54. Obudowa: odlew aluminium czarny. Klosz należy zamawiać osobno. Oprawa jest w pełni regulowana za pomocą krótkiej obejmy. Montaż odbywa się za pomocą otworu o średnicy \varnothing 22mm, znajdującego się na środku podstawy. Dwa dodatkowe otwory montażowe o średnicy \varnothing 11mm w rozstawie 102mm. Istnieje możliwość demontażu tylnej pokrywy w celu wymiany źródła światła, bez ryzyka zmiany kąta oświetlenia. Oprawa musi być montowana w odległości przynajmniej 2.25m od jakichkolwiek materiałów łatwopalnych.

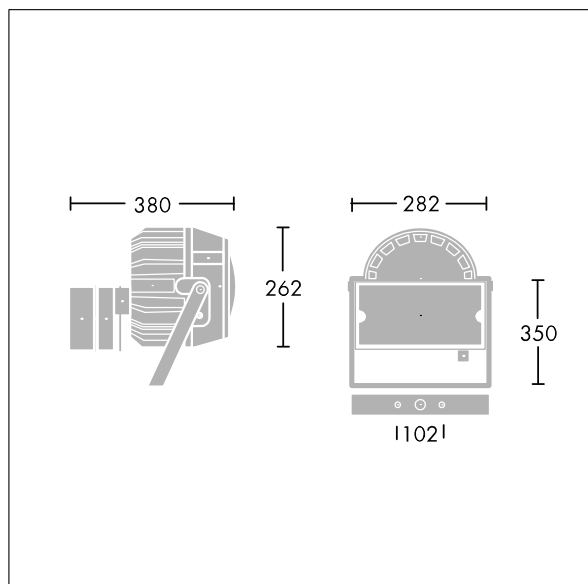
Oprawa wyposażona jest w źródło światła 1000W HIPAR64. Starter dostarczany jest w komplecie z oprawą. Źródła światła i układ zasilania należy zamawiać osobno.

Wymiary: \varnothing 262 x 380 mm
Waga: 10 kg

wyposażony w:
Soczewki pryzmatyczne z asymetrycznym strumieniem światła (szeroki kąt) dla opraw OSQ/OQ.



TLG_SUNS_F_HIT.jpg



TLG_OQSE_M_LD1.wmf

Pozycja lamp: STD - Standard
Lampa: HIPAR64 1000W
Całkowity strumień światła: 76000 lm